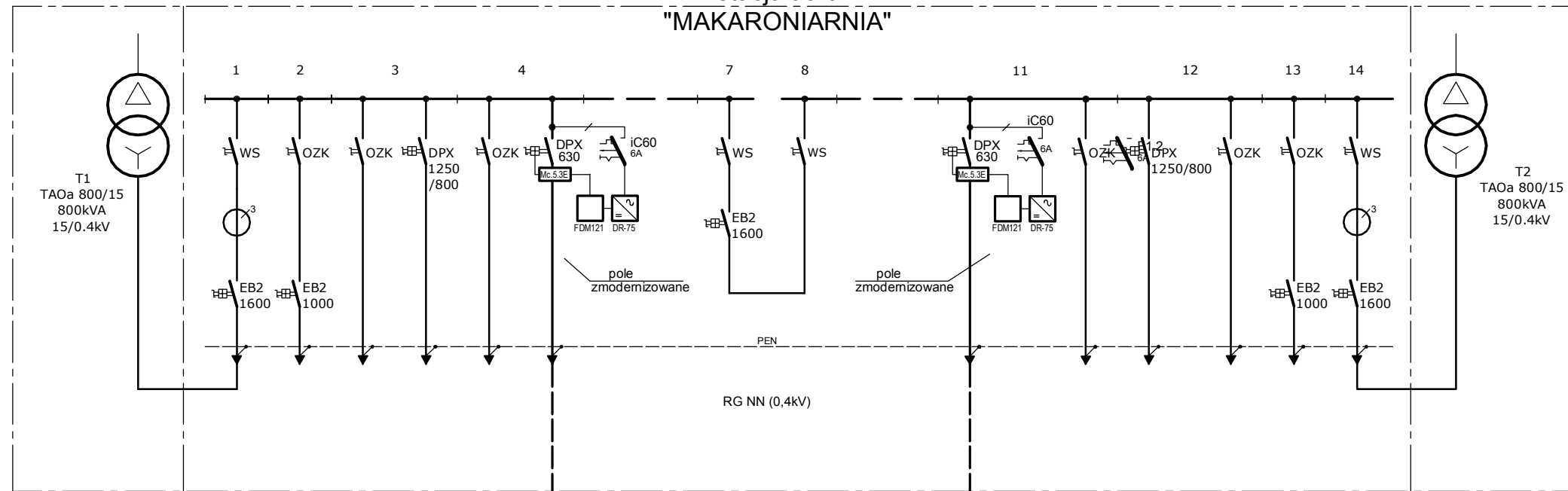


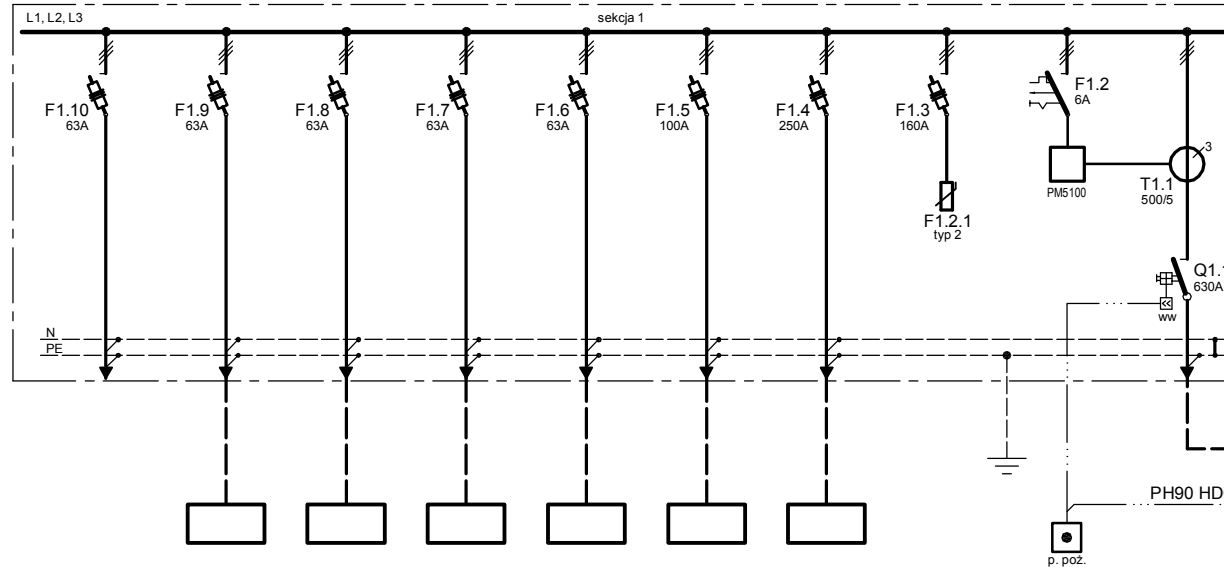
stacja trafo
"MAKARONIARNIA"



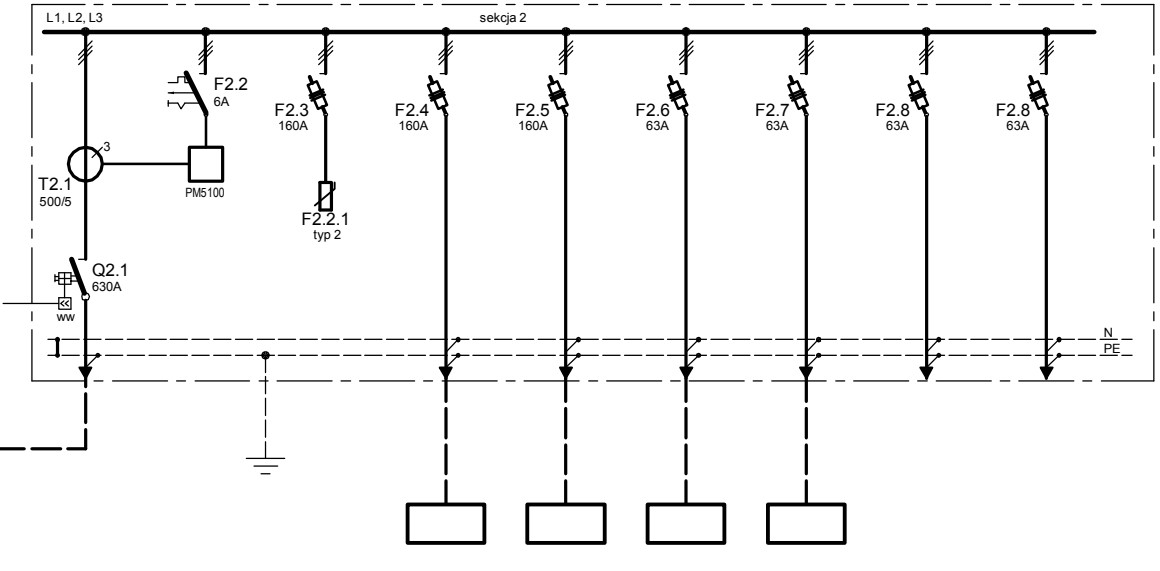
zasilanie 1
4 x YAKX 1x240 mm²

zasilanie 2
4 x YAKX 1x240 mm²

RT-1 / 1



RT-1 / 2



obwód	rezerva	winda	oświetlenie magazynu	pompy próżniowe	węzeł mączny	pakownia	linia do gniazd	ochrona przepięciowa	pomiar parametrów sieci	zasilanie ze stacji trafo	zasilanie ze stacji trafo	pomiar parametrów sieci	ochrona przepięciowa	linia do krótkich	sprężarki	wentylacja	agregat chłodniczy	rezerva	rezerva
moc zainst.		25,0 kW	30,0 kW	25,0 kW	20,0 kW	40,0 kW	160,0 kW		wyłącznik p. poż.	300,0 kW	280,0 kW			100,0 kW	90,0 kW	30,0 kW	30,0 kW	30,0 kW	
moc szczyt.		12,5 kW	18,0 kW	20,0 kW	10,0 kW	40,0 kW	144,0 kW			244,5 kW	234,0 kW			90,0 kW	72,0 kW	27,0 kW	21,0 kW	24,0 kW	
prąd		22,6 A	27,4 A	36,2 A	17,0 A	68,0 A	244,8 A			414,9 A	409,2 A			153,1 A	122,4 A	45,9 A	37,9 A	40,8 A	

Uwaga: Przeciwpowozowy wyłącznik zasilania typ PWP1-W01-A-20 (SPAMEL) zamontować przy wejściu głównym do budynku.

Wykonawca: PPUH "ELSTAR" Sp. z o.o. ul. Połonińska 7 35-082 Rzeszów			
Inwestor: Makarony Polskie S.A. ul. Podkarpacka 15 35-082 Rzeszów			
Zadanie: Przyłącze kablowe - zasilanie nowego budynku produkcyjnego. Obręb ewidencyjny: 211 Zwiężczyca, działki nr: 60/3, 60/5, 60/7.			
Nazwa rys.: Zasilanie budynku produkcyjnego Schemat zasadniczy zasilania.			
Stadium	Projekt Budowlany	Branża	elektryczna
		Data	wrzesień 2017r
		Nr arch.	2017/07/E
Opracował	Zespół projektowy	Nr uprawnień	Podpis
Projektował	mgr inż. Michał Mac		
Sprawdził	tech. Edward Wojtyna	E-149/75	
	mar inż. Jerzy Gasiorowski	E-144/91	
			Skala
			--
			NR RYSUNKU
			E-01